

RABOT DE PRAIRIE

CLEMENS GMBH & CO KG - RUDOLF-DIESEL-STR. 8 - D - 54516 WITTLICH - TEL: 0049 65 71 - 929 00 - WWW.CLEMENS-ONLINE.COM



- APLANIR, RESEMER ET APPLATIR EN UN PASSAGE
- PRÉSERVATION DE L'HERBE NON-ABÎMÉE
- AUCUNE CONTAMINATION À LA COUPE SUIVANTE
- RENDEMENT EN SURFACE IMPORTANT
- SOLUTION ÉCONOMIQUE
- FAIBLE BESOIN EN PUISSANCE

RABOT DE PRAIRIE

■ TYP 230

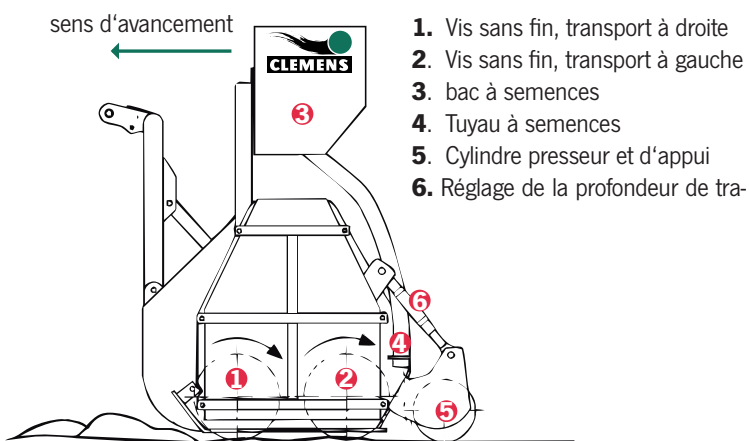
- POUR LE TRAITEMENT DES DOMMAGES CAUSÉS PAR LES ANIMAUX SAUVAGES DANS LES ESPACES VERTS
- POUR APLANIR LES SOLS
- POUR ÉLIMINER LES TRACES DE ROUES DANS LES CULTURES
- POUR L'ENTRETIEN DES TERRAINS DE GOLF
- EN OPTION:
SEMOIR EN INOX AVEC ENTRAÎNEMENT ÉLECTRIQUE

Données techniques:

Poids sans semoir:	ca. kg	723
Poids avec semoir:	ca. kg	830
Profondeur:	mm	1250
Largeur:	mm	2480
Hauteur sans semoir:	mm	1100
Hauteur avec semoir:	mm	1400
Puissance nécessaire:	CV	60
Entraînement:	T/min	540



■ MODE DE FONCTIONNEMENT



CLEMENS GMBH & CO KG - RUDOLF-DIESEL-STR. 8 - D - 54516 WITTLICH - TEL: 0049 65 71 - 929 00 - WWW.CLEMENS-ONLINE.COM - INFO@CLEMENS-ONLINE.COM